

AFY 4506 irányított antenna műszaki leírása

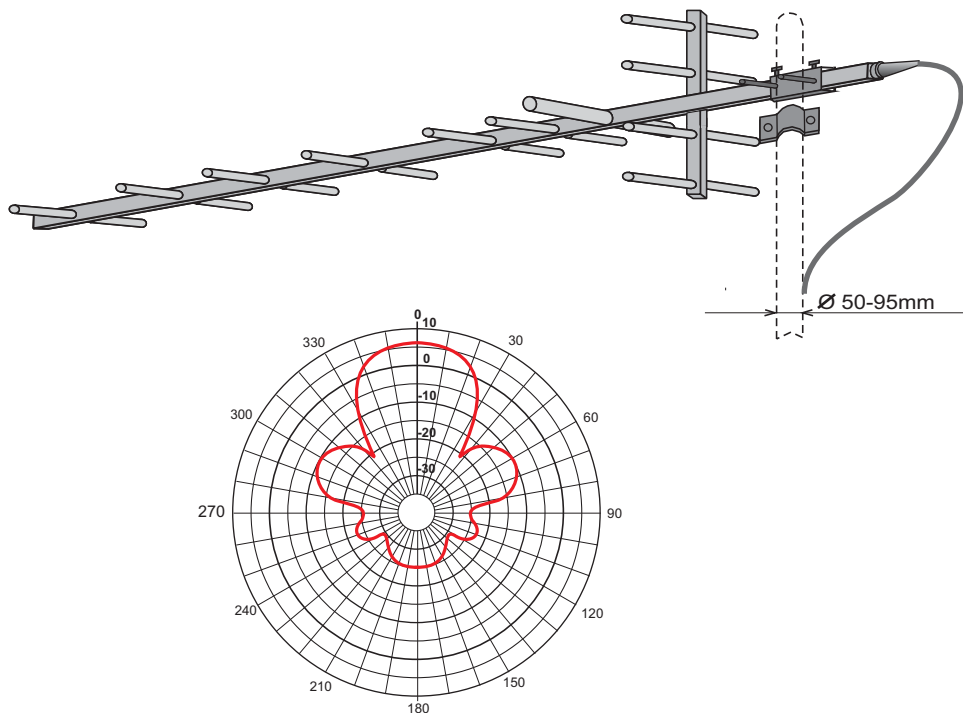
1. Felépítés

Az antenna négyszög profilú Alu gerincre szerelt tömör elemekből
-egy aktív dipol, hat direktor, négy reflektor - épül fel.

A kiépítésből adódóan széles sugárnyalábolás, csekély hátrasugárzás érhető el.

2. Műszaki adatok

Frekvenciasáv:	430-470 MHz
Hullámellenállás:	50 ohm
Polarizáció:	tetszőleges
Max. RF teljesítmény:	100 W
Közepes nyereség:	6 dBd
Csatlakozás:	"N" aljzat
Állóhullámarány: max:	max: 1.5
Tömeg bilinccsel:	3.8 kg
Szélterhelés:	150kp/m ²
Méret:(mm) H Sz M:	1160 x 370 x 370



Antenna vertikális karakterisztika
(E-plane)