

AFY 4512 irányított antenna műszaki leírása

1. Felépítés

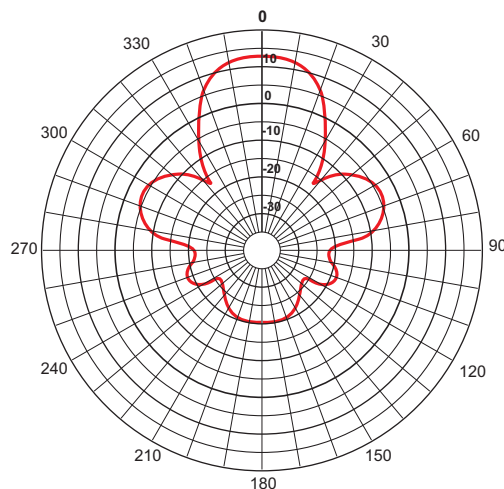
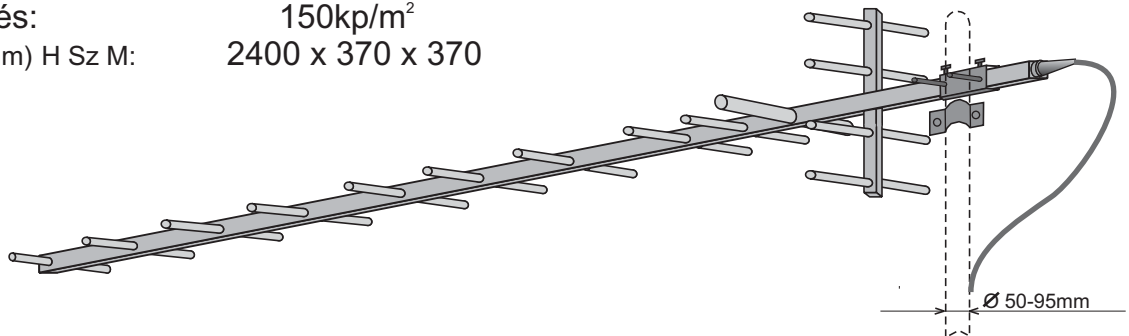
Az antenna négyszög profilú Alu gerincre szerelt tömör elemekből
-egy aktív dipol, kilenc direktor, négy reflektor - épül fel.

A kiépítésből adódóan éles sugárnyalábolás, csekély hátrasugárzás érhető el.

A fűthető kivitel esetén a négyszögprofilú gerinc teljes hosszában egy fűtőszálból kialakított hurok helyezkedik el, biztosítva az antenna működőképességét és műszaki paramétereit extrém hideg és nedves időjárási viszonyok között is.

2. Műszaki adatok

Frekvenciasáv:	430-470 MHz
Hullámellenállás:	50 ohm
Polarizáció:	tetszőleges
Max. RF teljesítmény:	100 W
Közepes nyereség:	12 dBd
Csatlakozás:	"N" aljzat
Állóhullámarány: max:	max: 1.5
Tömeg bilinccsel:	4.5 kg
Szélterhelés:	150kp/m ²
Méret:(mm) H Sz M:	2400 x 370 x 370



Antenna vertikális karakterisztika
(E-plane)