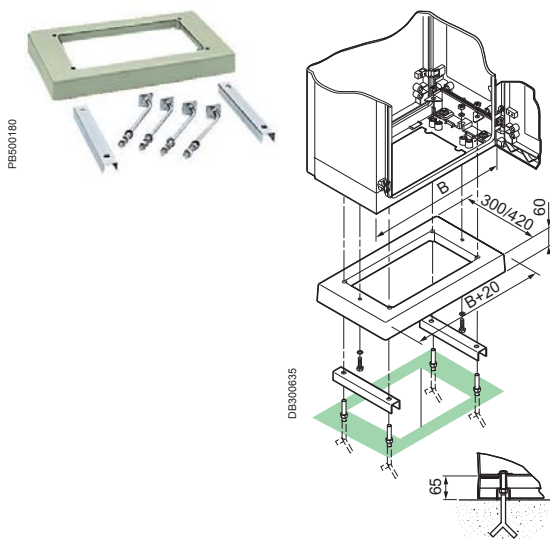


Összeállítási tartozékok

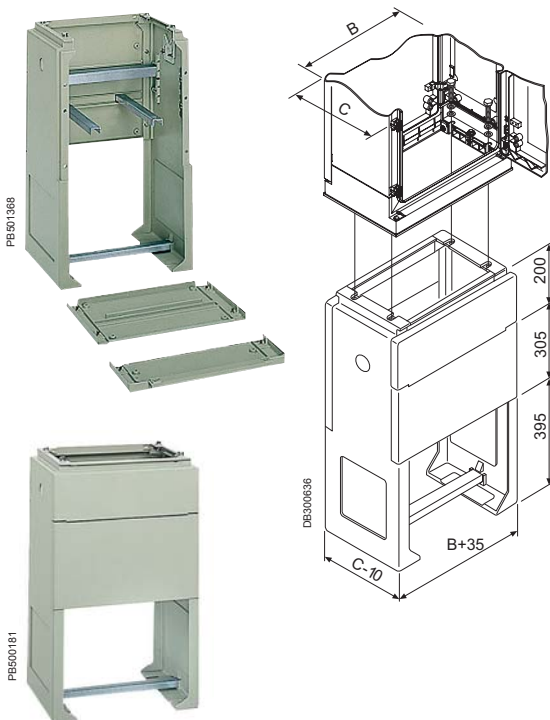
Alaptartozékok



60 mm magas N lábazat

- Zárt alsó résszel rendelkező szekrényekhez (PLA vagy PLAT változat).
- Üvegszállal erősített poliészter, meleg sajtólással készült, RAL 7032 szürke.

Szekrényhez (mm)		Rendelési szám
Szélesség (B)	Mélység	
500	320	NSYZNPLA53
750	320	NSYZNPLA73
1000	320	NSYZNPLA103
1250	320	NSYZNPLA123
500	420	NSYZNPLA54
750	420	NSYZNPLA74
1000	420	NSYZNPLA104
1250	420	NSYZNPLA124



Betemethető 900mm magas H lábazat

- Nyitott alsó résszel rendelkező szekrényekhez tervezték (PLAZ vagy PLAZT változat).
- Üvegszállal erősített poliészter, meleg sajtólással készült, RAL 7032 szürke.
- 170 mm magas elülső panel, visszahúzható, könnyű hozzáférést biztosítva a belsejéhez.
- 305 mm magas fix elülső panel, a kész padlómagasság területnek megfelelően.
- A felszín feletti magasság beépítést követően 200 és 500 mm között változik.
- Fémsín segíti a bemenő kábelek rögzítését.
- Oldalsó oszlopprofilok kivágott segéd kimenettel, Ø Pg 36 (48 mm).
- Egy kivágott terület található az oldalsó oszlopprofilok alján a kábelbevezetéshez, ha szükséges.
- A beszereléshez szükséges rögzítésekkel szállítva.

Szekrényhez (mm)		Rendelési szám
Szélesség (B)	Mélység (C)	
500	320	NSYZHPLA53
750	320	NSYZHPLA73
1000	320	NSYZHPLA103
1250	320	NSYZHPLA123
500	420	NSYZHPLA54
750	420	NSYZHPLA74
1000	420	NSYZHPLA104
1250	420	NSYZHPLA124



Opcionálisan kéttollú zárral szerelt eltávolítható felső előlappal!

Specific